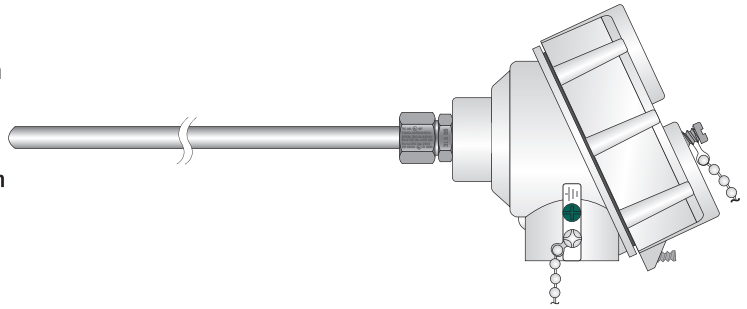


ATEX / IECEx Pt100 Ellenállás-hőmérők Csatlakozófejjel

Pt100 Ellenállás-hőmérők 4.5mm-től 8.0mm átmérőig

ATEX / IECEx köpeny-ellenálláshőmérő pt100-aink IEC 60751 szabvány előírásainak megfelelően 100Ω-osak 0°C-on. Simplex vagy duplex kialakításban választható.

- II 2 GD Ex d e IIC Gb (Gáz) és Ex tb IIIC Db (Por) megfelelés
- Ex II 1 G Ex ia IIC Ga gyújtószikramentes használatra is, részletek a 23. oldalon
- Hőmérséklet osztályok T6-T1, minimális távtartások a 26. oldalon
- Választható pontossági osztályok: B, A, 1/3, 1/5 és 1/10
- Köpenyátmérő: 4.5mm-től 8.0mm
- Egybefüggő 316-os rozsdamentes acél burkolat (egyéb anyagok kérésre)
- Könnyűfém vagy rozsdamentes acél hőmérőfej
- Széles üzemi használati tartomány: -100°C -tól +600°C-ig
- UKAS kalibrálási lehetőség (NAT-tal egyenértékű)



SZEKCIÓ 1	Elemek Száma	SZEKCIÓ 2	Köpenyátm (mm)	Köpenyátm (coll)	SZEKCIÓ 3	Vezetékek Száma	SZEKCIÓ 4	Szondahossz
1	Simplex	Standard Méretek	4.5mm	0.177"	2	2-ér	Igény Szerint	
2	Duplex		6.0mm	0.236"	3	3-ér		
3	Triplex		8.0mm	0.315"	4	4-ér		

SZEKCIÓ 5	Csatlakozófej típusa (M20-as kábeltömszelencével szállítjuk. Eltérő méretek a 15. oldalon.)		
CE22	<p><i>Kék színben is (kódja CE22B)</i></p> <p>Standard könnyűfém hőmérőfej Vízálló és robbanásbiztos könnyűfém hőmérőfej derékszögben kialakított kábel- és csőbemenettel és porcelán kivezetéssel. Simplex, duplex és triplex kialakításokhoz.</p>	CE22S	<p>Standard rozsdamentes acél hőmérőfej Vízálló és robbanásbiztos acél hőmérőfej derékszögben kialakított kábel- és csőbemenet és porcelán kivezetés. Simplex, duplex és triplex kialakításúhoz.</p>
		CE27	<p>Két kábelbemenetes könnyűfém fej Vízálló és robbanásbiztos hőmérőfej derékszögben kialakított két kábel- és egy csőbemenet, porcelán kivezetés. Simplex, duplex és triplex kialakításúhoz.</p>

SZEKCIÓ 6	Pontossági Osztály (IEC 60751)		
Osztály	Pontosság 0°C-on	Pontosság 100°C-on	Rendelési kód
B	±0.30°C	±0.80°C	R100 - B
A	±0.15°C	±0.35°C	R100 - A
1/3	±0.08°C	±0.19°C	R100 - 1/3
1/5	±0.05°C	±0.15°C	R100 - 1/5
1/10	±0.03°C	±0.12°C	R100 - 1/10

SZEKCIÓ 7	Opcióként rozsdamentes acél présfitting		
Átm.	1/8" BSPT	1/4" BSPT	1/2" BSPT
4.5mm	SFS18T45EX	SFS14T45EX	SFS12T45EX
6.0mm	SFS18T60EX	SFS14T60EX	SFS12T60EX
8.0mm	-	SFS14T80EX	SFS12T80EX

A fentiekől eltérő menetek a 7. oldalon

SZEKCIÓ 8	Opcióként 4...20mA-es ATEX-es fejbe építhető távadó (kérjük °C-ban megadni)	
TXISO/ATEX	<p>Teljesen linearizált</p>	<p>Mikroprocesszoros, hőmérőfejbe építhető ATEX-es távadó (Ex ia IIC T6). Paraméterezhető és hőmérséklet-linearizált. A kért méréstartományak megfelelően előre felparaméterezzük, vagy ezt a felhasználó a szoftverkészletünkkel később is megteheti. További távadók a 19. oldalon</p>

Rendelési kód - Példa																				
Típus	I.S. változat (Opcionális, részletek a 23. oldalon)	Elemek Száma (szekció 1)	Köpenyátm. (szekció 2)	Vezetékek Száma (szekció 3)	Szondahossz (mm)	Csatlakozás (szekció 5)	Érzékelő Elem Ellenállása	Pontossági Osztály (szekció 6)	Présfitting (Opcionális, szekció 7)	Tavadó (Opcionális, szekció 8)										
57	-	IS	-	1	-	6.0	-	3	-	450	-	CE23	-	R100	-	B	-	SFS14T60EX	-	TXISO/ATEX(0/100°C)